

UAB „MAŽEIKIŲ VANDENYS“

PAKLOTŲ MAGISTRALINIŲ IR (ARBA) ĮVADINIŲ TINKLŲ ĮRENGIMO BEI VARTOTOJŲ IR ABONENTŲ PRIJUNGIMO PRIE UAB „MAŽEIKIŲ VANDENYS“ GERIAMOJO VANDENS TIEKIMO IR NUOTEKŲ TVARKYMO INFRASTRUKTŪROS TVARKOS APRAŠAS

I SKYRIUS

TEISINIS PAGRINDAS

1. Šis aprašas parengtas vadovaujantis:
 - 1.1.Lietuvos Respublikos geriamojo vandens tiekimo ir nuotekų tvarkymo įstatymu;
 - 1.2.Lietuvos Respublikos aplinkos ministro 2015-06-23 įsakymu Nr. D1-500 patvirtintais „Dėl naujų abonentų ir vartotojų prijungimo prie geriamojo vandens tiekimo ir nuotekų tvarkymo infrastruktūros reikalavimų patvirtinimo“ reikalavimais;
 - 1.3.Geriamojo vandens teikimo ir nuotekų tvarkymo infrastruktūros naudojimo ir priežiūros taisyklėmis, patvirtintomis LR aplinkos ministro 2006 m. gruodžio 29d. įsakymu Nr. D1-629 su vėlesniais pakeitimais bei papildymais;
 - 1.4.Vandentvarkos ūkio naudojimo taisyklėmis, patvirtintomis Lietuvos Respublikos statybos ir urbanistikos ministerijos 1996 m. lapkričio 22 d. įsakymu Nr. 172 su vėlesniais pakeitimais bei papildymais;
 - 1.5.Statybos techniniu reglamentu STR 1.06.01:2016 „Statybos darbai. Statinio statybos priežiūra“;
 - 1.6.Kitais aktualiais teisės aktais.

II SKYRIUS

BENDROSIOS NUOSTATOS

2. Paklotų magistralinių ir (arba) įvadinių tinklų įrengimo UAB „Mažeikių vandenys“ (toliau - Bendrovė) aptarnaujamoje teritorijoje iki juridinių ar fizinių asmenų nuosavybės teise valdomų sklypų ribos bei naujų vartotojų prijungimo prie bendrovės geriamojo vandens tiekimo ir (arba) nuotekų tvarkymo infrastruktūros tvarka (toliau-tvarka) nustato:
 - 2.1.paklotų magistralinių ir (arba) įvadinių tinklų **įrengimo tvarką** Bendrovėje geriamojo vandens tiekimo teritorijoje iki vartotojui nuosavybės teise priklausančio ar formaliai naudojamo turto ribos (vandentiekio šulinys, nuotekų priėmimo šulinys, nuotekų siurblinė (esant slėginei nuotekų linijai), individualaus namo nuotekų valykla, sklypo riba ar statinio arba daugiabučio namo nuotekų išvadas, vandentiekio įvadas atsižvelgiant į vartotojų kategoriją);
 - 2.2.naujų vartotojų geriamojo vandens tiekimo ir (arba) nuotekų išleidimo komunikacijų, geriamojo vandens naudojimo ir (arba) nuotekų tvarkymo įrenginių (toliau-geriamojo vandens tiekimo ir (arba) nuotekų išleidimo tinklai, įrenginiai) **prijungimo** prie geriamojo vandens tiekėjui ir nuotekų tvarkytojui Bendrovės nuosavybės teise priklausančios ar kitaip valdomos ir (arba) naudojamos geriamojo vandens tiekimo ir (arba) nuotekų tvarkymo infrastruktūros (toliau-bendrovės infrastruktūra) **tvarką ir sąlygas**.

3. Šiame apraše naudojamos sąvokos: naujas abonentas ar vartotojas – 1) asmuo, jungiantis savo geriamojo vandens tiekimo ir (arba) nuotekų išleidimo tinklus, įrenginius prie bendrovei nuosavybės teise priklausančios ar kitaip valdomos ir (arba) naudojamos geriamojo vandens tiekimo ir nuotekų tvarkymo infrastruktūros; 2) asmuo, jungiantis savo paviršinių nuotekų tinklus prie paviršinių nuotekų tvarkytojui nuosavybės teise priklausančios ar kitaip valdomos ir (arba) naudojamos paviršinių nuotekų tvarkymo infrastruktūros; 3) abonentas ar vartotojas, pageidaujantis padidinti geriamojo vandens reikmę ir (ar) šalinamų nuotekų kiekį:
 - 3.1. vandentiekio įvadas – pirma geriamojo vandens tiekimo vamzdyno atkarpa, jungianti pagal vandens tekėjimo kryptį geriamojo vandens tiekėjo ir nuotekų tvarkytojo eksploatuojamą geriamojo vandens tiekimo infrastruktūrą su abonentu ir (ar)vartotojo pastato ar teritorijos geriamojo vandens naudojimo įrenginiais ir geriamajam vandeniui tiekti reikalingomis komunikacijomis;
 - 3.2. nuotekų išvadas – pirma nuotekų vamzdyno atkarpa, jungianti abonto ir (ar) vartotojo pastato ar teritorijos tvarkymo įrenginius, nuotekų išleidimo komunikacijas su geriamojo vandens tiekėjo ir nuotekų tvarkytojo eksploatuojama nuotekų tvarkymo infrastruktūra;
 - 3.3. geriamojo vandens tiekimo ir nuotekų tvarkymo sutartis (toliau-sutartis) – sutartis, kurią viešasis geriamojo vandens tiekėjas ir nuotekų tvarkytojas teisės aktų nustatyta tvarka privalo sudaryti su visais asmenimis, kurie kreipiasi.
 - 3.4. geriamojo vandens tiekimo ir vartojimo bei nuotekų priėmimo riba - geriamojo vandens tiekimo ir nuotekų priėmimo infrastruktūros vieta, kurioje baigiasi abonentui ir vartotojui nuosavybės teise priklausančio ar kitaip valdomo (naudojamo) turto riba, (vandentiekio šulinys, sklypo riba ar statinio ar daugiabučio namo įvadas).
4. Naujiems abonentams ir vartotojams, pageidaujantiems prijungti prie geriamojo vandens tiekimo ir nuotekų, paviršinių nuotekų tvarkymo infrastruktūros savo geriamojo vandens tiekimo ir (arba) nuotekų išleidimo tinklus, paviršinių nuotekų tinklus, statinio statybos laikotarpiui galioja ta pati naujų abonentų ir vartotojų geriamojo vandens teikimo ir nuotekų tvarkymo infrastruktūros prijungimo tvarka ir sąlygos.
5. Bendrovės vartotojams ir abonentams tiekiamas geriamas vanduo ir priimamos nuotekos tik sudarius geriamojo vandens tiekimo ir nuotekų tvarkymo sutartį.

III SKYRIUS

NAUJŲ VARTOTOJŲ PRIJUNGIMAS PRIE BENDROVĖS INFRASTRUKTŪROS

6. Vartotojų ir abonentų prijungimo prie Bendrovės vandens tiekimo ir nuotekų šalinimo tinklų tvarką nustato Bendrovės išduodamos Techninės sąlygos.
7. Nauji vartotojai (asmenys) ir (ar) abonentai, pageidaujantys prijungti savo geriamojo vandens tiekimo ir (arba) nuotekų išleidimo tinklus, įrenginius prie Bendrovės geriamojo vandens tiekimo ir nuotekų tvarkymo infrastruktūros kreipiasi į Abonentinį skyrių (101 kab.), adresu: Skuodo g. 24, Mažeikių m. ir pateikia raštu prašymą-paraišką prisijungimo sąlygoms gauti (priedas Nr.1) arba el. p. prasymai@mvandenys.lt. Prašymo forma patalpinta Bendrovės internetinėje svetainėje adresu: www.mazvandenys.lt
8. Su prašymu išduoti prisijungimo sąlygas asmuo turi pateikti šiuos dokumentus:
 - 8.1. kai kreipiasi fizinis asmuo, – asmens dokumento kopiją, kai juridinis asmuo, – juridinių asmenų registro išrašą;
 - 8.2. duomenis apie statinį;
 - 8.3. statinių išdėstymo planą;
 - 8.4. žemės sklypo ribų planą;
 - 8.5. nekilnojamojo turto registro centrinio duomenų banko išrašą apie Nekilnojamojo turto registre įregistruotus statinius ir žemės sklypą;
 - 8.6. žemės nuomos, subnuomos, panaudos sutartis (jei tokia yra);
 - 8.7. statinio ir žemės sklypo bendraturčių raštišką sutikimą (jei reikalingas);
 - 8.8. topografinę nuotrauką;

- 8.9. kai asmuo pageidauja prijungti paviršių nuotekų tinklus prie paviršinių nuotekų tvarkymo infrastruktūros – sklypo planą, kuriame turi būti sužymėti teritorijos plotai ir dangos tipas, nuo kurios bus surenkamos paviršinės nuotekos;
- 8.10. situacijos schemą su nurodytomis gatvėmis bei sklypu ar pastatu (jei yra); projektinius pasiūlymus (jeigu jie buvo rengti);
- 8.11. sutikimus iš valdų savininkų perkasti ir kloti tinklus jų sklype (jei tinklai bus klojami per gretimus sklypus) ar jungiamasi prie privačiai klotų inžinerinių tinklų;
- 8.12. įgaliojimą projektuotojui atlikti užsakovo veiksmus, apibrėžtus teisės aktuose, reglamentuojančiuose techninių projektų rengimą (jei turite pasirinktą projektuotoją).
9. Bendrovė, gavusi prašymą ir Tvarkos aprašo 8 punkte išvardintų dokumentų kopijas, ne vėliau kaip per 15 darbo dienų nuo asmens prašymo išduoti prisijungimo sąlygas dienos išduoda šias sąlygas.
10. Prisijungimo sąlygose nurodomos statinio ir (ar) statybos sklypo inžinerinių tinklų prijungimo prie geriamojo vandens tiekimo ir nuotekų tvarkymo, infrastruktūros vietos techniniai parametrai, vamzdinių diametrai, šuliniai, kameros, buitinių nuotekų užterštumai.
11. Prisijungimo sąlygos galioja 1 (vienerius) metus nuo išdavimo datos, pratęsimas derinamas su Bendrovės atsakingais atstovais.
12. Tais atvejais, kai pagal statybos techninio reglamento STR 1.06.01:2016 „Statybą leidžiantys dokumentai“, nuostatas reikalingas statybą leidžiantis dokumentas, naujo vartotojo ar abonto pasirinktas projektuotojas pagal Bendrovės išduotas prisijungimo sąlygas parengia geriamojo vandens tiekimo ir (arba) nuotekų išleidimo tinklų, įrenginių prijungimo prie geriamojo vandens tiekimo ir nuotekų tvarkymo infrastruktūros projektą.
13. Naujas vartotojas, abonentas ar jo pasirinktas statinio statybos rangovas, vadovaudamasis projektu (jei toks buvo rengtas), nutiesia geriamojo vandens tiekimo ir (arba) nuotekų išleidimo tinklus, įrenginius nuo naujo vartotojui ar abonentui nuosavybės teise priklausančio ar kitaip valdomo ir naudojamo statinio iki naujam vartotojui ar abonentui nuosavybės teise priklausančio ar kitaip valdomo ir (arba) naudojamo turto ribos (vandentiekio šulinys, nuotekų priėmimo šulinys, nuotekų siurblinė (esant slėginei nuotekų linijai), sklypo riba). Naujam vartotojui ar abonentui nuosavybės teise priklausančio ar kitaip valdomo ir (arba) naudojamo turto ribos nurodomos projekte.
14. Bendrovė pasilieka teisę prižiūrėti geriamojo vandens tiekimo ir nuotekų išleidimo tinklų, įrenginių, kurie bus prijungti prie Bendrovei nuosavybės teise priklausančios ar kitaip valdomos ir (arba) naudojamos paviršinių nuotekų tvarkymo infrastruktūros, statybos darbų kokybę.

IV SKYRIUS

MAGISTRALINIŲ IR (ARBA) ĮVADINIŲ TINKLŲ ĮRENGIMAS IR PRIĖMIMAS EKSPLOATUOTI

15. Magistralinį ir (arba) įvadinį tinklą Statytojas gali įsirengti tik turėdamas Bendrovės išduotas technines prisijungimo sąlygas. Įmonėms, organizacijoms gavus prisijungimo sąlygas kreiptis į projektuotoją, kuris paruoštų projektą pagal prisijungimo sąlygų reikalavimus.
16. Gyventojams pagal gautas prisijungimo sąlygas rengiamas suprastintas vandentiekio ir nuotekų tinklų projektas (toliau- Projektas). Projektą gali rengti pats Klientas ar jo šeimos nariai, turintys aukštąjį, aukštesnįjį (spec. vidurinį) techninį išsilavinimą (nebūtinai projektuotojas, turintis licenciją) arba pasamdytas projektuotojas. Supaprastintas Projektas - tai vandentiekio ir nuotekų tinklų schema su paaiškinimais. Projektas derinamas su Tiekėjo, kitų sklypo inžinerinių tinklų savininkų ar eksploatuojančių organizacijų (jeigu tai būtina) įgaliotais asmenimis. Derinimo rezultatai (įrašai) fiksuojami pateiktoje tinklų schemeje. Statybos darbus galima pradėti vykdyti tik išpildžius techninėse sąlygose nurodytas sąlygas ir gavus žemės kasimo darbams leidimą.

17. Statytojas turi pasirinkti rangos darbus atliekančią įmonę, kuri pagal projektą atliktų suprojektuotų tinklų įrengimo darbus arba tinklų klojimo darbus gali atlikti pats, tik rekomenduojame įvertinti reikiamų atlikti darbų mastą.
18. Statytojų (juridinių asmenų) paklotų ir (arba) rekonstruotų magistralinių ir (arba) įvadinių tinklų prijungimą prie Bendrovės valdomų centralizuotų tinklų, pagal patvirtintą direktoriaus įsakymą ir/ar direktoriaus pavaduotojo potvarkį, vykdo UAB „Mažeikių vandenys“ specialistai arba statybos darbus atlikęs atestuotas rangovas (suderinęs su UAB „Mažeikių vandenys“ specialistais). Magistralinių ir (arba) įvadinių tinklų prijungimas, vandens uždarymas ir (arba) atidarymas mokamas pagal apskaičiuotus Bendrovės paslaugų įkainius.
19. Nutiesus požeminius tinklus ir komunikacijas (iki jų užpylimo gruntu) juridiniams asmenims privalomai, atliekamos jų geodezinės nuotraukos. Geodezinės nuotraukas atlieka įmonės turinčios nustatyta tvarka išduotas šiems darbams vykdyti licencijas.
20. Visų statomų ir rekonstruojamų vandentiekio bei nuotekų tinklų numatytų prijungti prie miesto ir seniūnijų vandentiekio, nuotekų tinklų, priėmimo turi dalyvauti UAB „Mažeikių vandenys“ atstovai. Iškvietimui į objektus išankstinė registracija Tel. Nr.8-443-68152.
21. Įrengus magistralinius ir (arba) įvadinius tinklus, statytojas privalo kviesti bendrovės atstovus (užsiregistravus ir susiderinus laiką) šiems darbams priimti:
 - 21.1. vamzdyno montavimui paruoštos tranšėjos dugno priėmimui (juridiniams);
 - 21.2. sumontuoto neužpilto gruntu vamzdynų (magistralinių, įvadinių tinklų) priėmimui. (fiziniams, juridiniams);
 - 21.3. prisijungimui prie veikiančių lauko vandentiekio ir nuotekų tinklų;
 - 21.4. vamzdyno hidraulinio bandymo priėmimui. Atlikus hidraulinį bandymą surašomas aktas (priedas Nr. 5) (juridiniams);
 - 21.5. vandentiekio vamzdyno praplovimo ir dezinfekavimo priėmimui (fiziniams, juridiniams);
 - 21.6. laikino arba nuolatinio vandens apskaitos mazgo priėmimui (fiziniams, juridiniams).
22. Priėmimui naudoti pastatytus ar rekonstruotus vandentiekio ir nuotakyno tinklus ar įrenginius reikalinga dokumentacija:
 - 22.1. Vandentiekio ir nuotakyno tinklų prijungimo prie miesto tinklų projektas - juridiniams asmenims, supaprastintas projektas (schema) - fiziniams asmenims.
 - 22.2. Statybos leidimas, jei reikalinga, išduotas Mažeikių miesto savivaldybės administracijos (juridiniams ir fiziniams asmenims).
 - 22.3. Suderintos TIIS sistemoje vandentiekio ir nuotakyno tinklų geodezinės nuotraukos popierinėje formoje ir kompiuterinėje skaitmeninėje laikmenoje (CD) Autocad formatu (*.dwg).
 - 22.4. Paslėptų darbų aktai (juridiniams asmenims - pateikiami statybos rangovo). Akto forma F-24 (priedas Nr. 4).
 - 22.5. Naudotų medžiagų aktai, konstrukcijų ir įrenginių techniniai pasai arba sertifikatai (juridiniams asmenims -pateikiami statybos rangovo).
 - 22.6. Vamzdyno hidraulinio išbandymo aktai (juridiniams asmenims - pateikiami statybos rangovo). Akto forma F-44 (priedas Nr. 5).
 - 22.7. Vamzdyno praplovimo ir dezinfekavimo aktai (fiziniams ir juridiniams asmenims) (priedas Nr.6).
 - 22.8. Geriamojo vandens tyrimo rezultatų protokolai (tyrimai turi būti atlikti atestuojuose laboratorijoje) (juridiniams asmenims).
 - 22.9. Aktas apie gaisrinio hidranto pridavimą (juridiniams asmenims - pateikiami statybos rangovo).
23. Įrengtų vandentiekio ir (ar) nuotekų tinklų pripažinimui tinkamu naudoti surašomas Statytojo įrengtų magistralinių ir (arba) įvadinių tinklų apžiūros aktas (juridiniams ir fiziniams asmenims) (priedas Nr.3).

24. Statytojui pateikus 22, 23 punktuose nurodytus dokumentus į Plėtros skyrių (107 kab.), adresu: Skuodo g. Nr.24, Mažeikių m. Tel. Nr.8-443-68243, el. p. d.kersyte@mvandenys.lt, išduodama pažyma apie techninių sąlygų reikalavimų įvykdymą (priedas Nr.7).
25. Paklotų magistralinių ir (arba) įvadinių tinklų prijungimas prie Bendrovės valdomų centralizuotų tinklų juridiniams asmenims vykdomas tik esant patvirtintam direktoriaus įsakymui ir/ar direktoriaus pavaduotojo potvarkiui. Ši nuostata nėra taikoma fiziniams asmenims, išskyrus magistralinių tinklų pajungimą.
26. Užbaigus vandentiekio ir nuotekų tinklų statybos darbus pagal išduotų techninių sąlygų reikalavimus, statytojas atvyksta į bendrovės Abonentinių skyrių (101 kab.), adresu: Skuodo g. Nr. 24, Mažeikiai, parašyti prašymą „Dėl geriamojo vandens tiekimo ir nuotekų tvarkymo sutarties sudarymo ir apskaitos prietaiso išdavimo“. Apskaitos prietaisas išduodamas nemokamai.
27. Sutarties sudarymui kreipiantis fiziniam asmeniui, reikalinga pateikti asmens dokumentą, juridiniam asmeniui – juridinių asmenų registro išrašą. Vadovo įgaliojimą pasirašyti sutartį, jeigu sutartį pasirašo ne pats juridinio asmens vadovas.
28. Statytojas savo lėšomis privalo įsirengti vandens apskaitos mazgą pagal nurodytą vandens apskaitos mazgo montavimo schemą (priedai Nr.2-1, 2-2), kuri išduodama su techninėmis sąlygomis. Įvykdžius techninių sąlygų reikalavimus, vykdomas vandens apskaitos mazgo patikrinimas ir geriamojo vandens apskaitos prietaiso įrengimas.
29. Jei vartotojas per 30 kalendorinių dienų nuo apskaitos prietaiso (-ų) išdavimo dienos neįsirengia vandens apskaitos mazgo, laikoma, kad vandens tiekimo sutartis įsigalioja ir vartotojas, Vandens tiekėjo reikalavimu, privalo kas mėnesį atsiskaityti priskaičiuotą priežiūros ir aptarnavimo mokesčių, pagal patvirtintus paslaugų įkainius.
30. Vandens apskaitos mazgas ir jo įrengimo vieta turi būti prieinamas bendrovės įgaliotiems atstovams bei tinklo savininkui ar jo įgaliotam asmeniui apžiūrai nedelsiant ir bet kuriuo paros metu.
31. Jei abonto (vartotojo) tinkle yra priešgaisrinių įrenginių, visa uždaromoji armatūra ant linijų, apeinančių atsiskaitomojo vandens apskaitos prietaisus, turi būti patikimai uždaryta ir užplombuota bendrovės apskaitos prietaisų aptarnavimo brigados.
32. Vanduo abonentui pradedamas tiekti, o nuotekas priimti tik įvykdžius techninių sąlygų ir projektinės dokumentacijos reikalavimus, likvidavus išaiškintus defektus ir nustatyta tvarka įforminus sutartį.

V SKYRIUS

BAIGIAMOSIOS NUOSTATOS

33. Visi nesutarimai ar ginčai, kylantys tarp bendrovės ir naujo vartotojo (abonto), sprendžiami abipusiu susitarimu. Jeigu ginčai neišsprendžia derybų būdu per 30 dienų, jie sprendžiami Lietuvos Respublikos įstatymų nustatyta tvarka.
34. Naujo vartotojo ar abonto bendrovei pateikti dokumentai saugomi bendrovės archyve ir abonentų aptarnavimo skyriuje (dokumentai, susiję su sutarties pasirašymu).
35. Naujam vartotojui ar abonentui, pageidaujančiam prisijungti tinklus, įrenginius prie bendrovės infrastruktūros, bendrovės atsakingi darbuotojai suteikia visą informaciją apie šiame apraše ir kituose teisės aktuose nustatytus reikalavimus.
36. Draudžiama:
 - 36.1. atlikti bet kokius atjungimus ar prijungimus veikiančiuose vandentiekio ir nuotekų tinkluose be Bendrovės atstovų dalyvavimo;
 - 36.2. prijungti prie buitinių nuotekų tinklų ir drenažo nuotekas;
 - 36.3. naudotis vandentiekio ir nuotekų tinklais, nesudarius sutarties su Bendrove.

VI SKYRIUS PRIEDAI

1. Prašymas-paraiška prisijungimo sąlygoms gauti.
 2. Vandens apskaitos mazgo montavimo schemas:
 - 2.1. Vandens apskaitos mazgo montavimo schema.
 - 2.2. Vandens apskaitos montavimo schema su hidroforu.
 3. Statytojo vandentiekio ir (arba) nuotekų magistralinių ir (arba) įvadinių tinklų apžiūros aktas.
 4. Paslėptų darbų patikrinimo aktas.
 5. Slėginio (savitakinio) vamzdyno stiprumo ir sandarumo hidraulinio bandymo aktas.
 6. Plovimo ir dezinfekavimo aktas.
 7. Pažyma apie techninių sąlygų reikalavimų įvykdymą.
-

Statytojas (užsakovas) _____
 (fizinio asmens vardas, pavardė; juridinio asmens pavadinimas, įmonės kodas)

_____ (adresas, tel. Nr., el. paštas)

UAB „MAŽEIKIU VANDENYS“

PRAŠYMAS-PARAIŠKA PRISIJUNGIMO SĄLYGOMS GAUTI

20 m. _____ mėn. _____ d.

(data)

Prašau parengti ir išduoti prisijungimo prie vandentiekio ir nuotekų tinklų sąlygas:

Objekto pavadinimas ir adresas: _____

Objektas: esamas, naujai statomas, rekonstruojamas, plečiamas, techniškai pertvarkomas (pabraukti)

Projektuotojas _____ Vartotojų skaičius _____

GERIAMO VANDENS SUVARTOJIMAS: (esamas/naujas) _____
 (rekonstrukcija, iškėlimas, statybos ir pan.)

Ūkio buities reikmėms -
 _____ / _____ m³/p _____ / _____ m³ /h max.

Pramonės poreikiams -
 _____ / _____ m³/p _____ / _____ m³ /h max, gaisrų gesinimas: išorės _____ l/s, vidaus _____ l/s.

NUTEKAMUJU VANDENŲ NULEIDIMAS: (esamas/naujas) _____
 (rekonstrukcija, iškėlimas, statybos ir pan.)

_____ / _____ m³/p _____ / _____ m³ /h max.

NUOTEKŲ UŽTERŠTUMAS: Pagal BDS₇ _____ mg/l, suspenduotas medžiagas _____ mg/l, naftos produktus _____ mg/l, kitas medžiagas: _____ mg/l.

LIETAUS NUOTEKŲ NULEIDIMAS: (esamas/naujas) _____ l/s, drenažas: _____ l/s;

Kiti reikalavimai _____
 (rekonstrukcija, iškėlimas, statybos ir pan.)

Prie prašymo pridedami dokumentai (kopijos):

- asmens dokumento kopija (fiziniam asmeniui), juridinių asmenų registro išrašas (juridiniam asmeniui);
- Nekilnojamojo turto registro centrinio duomenų banko išrašą apie Nekilnojamojo turto registre įregistruotus statinius ir žemės sklypą;
- duomenys apie statinį;
- statinių išdėstymo planas;
- statinio ir žemės sklypo bendraturčių raštišką sutikimą (jei reikalingas);
- žemės sklypo ribų planas;
- žemės nuomos, subnuomos, panaudos sutartis (jei tokia yra);
- projektiniai pasiūlymai (jeigu jie buvo rengiami);
- topografinę nuotrauką;
- sklypo planą, kuriame turi būti sužymėti teritorijos plotai ir dangos tipas, nuo kurios bus surenkamos paviršinės nuotekos (kai asmuo pageidauja prisijungti paviršinių nuotekų tinklus prie paviršinių nuotekų tvarkymo infrastruktūros);
- garantinį raštą dėl apmokėjimo už lietaus nuotekų nuvedimą į buitinius nuotekų tinklus;
- Situacijos schema su nurodytomis gatvėmis bei sklypu ar pastatu (jeigu yra);
- kiti.

Paruoštas prisijungimo sąlygas:

- pateikti paštu _____
- el. paštu _____ Siunčiant el. paštu statytojas privalo informuoti el. būdu, kad sąlygas gavo.
- atsiims statytojas arba projektuotojas, informavus tel. _____, ir/ar el. paštu _____

Pastaba: Statytojas per 10 darbo dienų privalo informuoti, kad su prisijungimo sąlygų reikalavimais sutinka arba nesutinka, neinformavus - laikysime, kad sąlygas statytoją tenkina.

Pateikti duomenys tikri:

Statytojas (užsakovas) _____
 (parašas, vardas, pavardė, tel.)

Projektuotojas _____
 (parašas, vardas, pavardė, tel.)

Už pateiktų duomenų tikrumą atsako statytojas Lietuvos Respublikos įstatymų nustatyta tvarka.

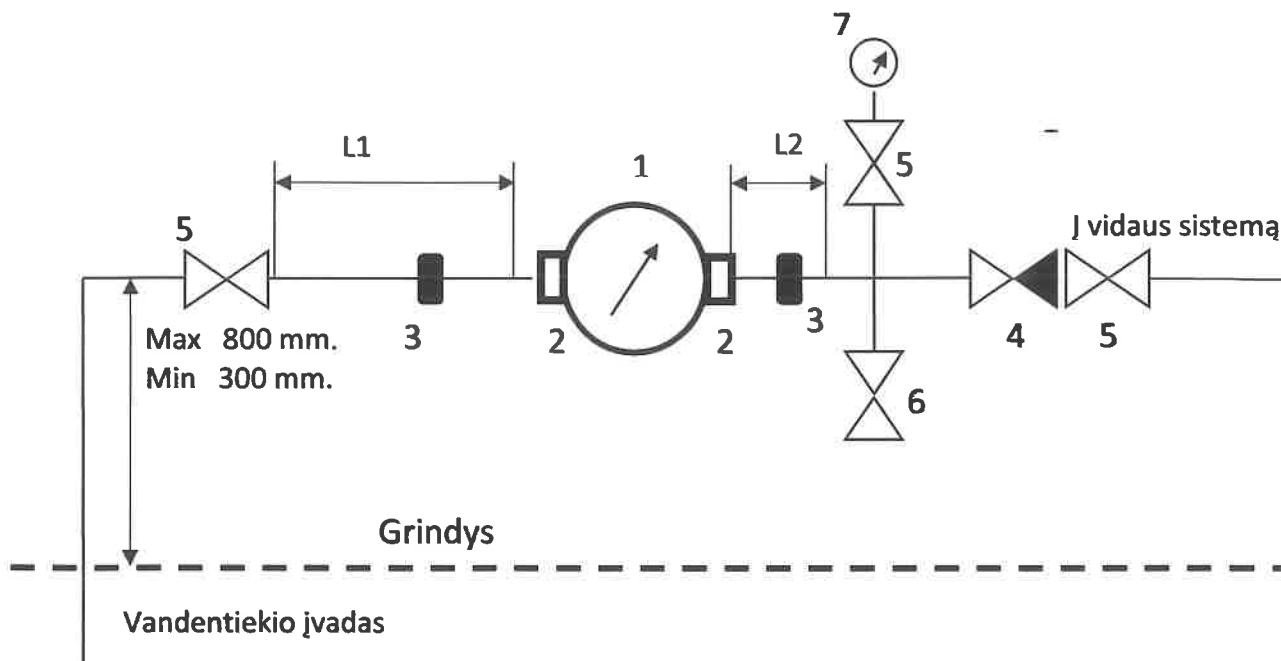
Prašymą priėmė: _____
 (parašas, vardas, pavardė, pareigos)

Prašymo priėmimo data: _____ Nr. _____

Pastaba: prisijungimo sąlygos išduodamos per 15 darbo dienų nuo statytojo (užsakovo) prašymo išduoti šias sąlygas gavimo dienos.

ŠALTO VANDENS SKAITIKLIO ĮRENGIMO

SCHEMA Nr. 1



Eksplikacija

1. Šalto vandens skaitiklis
2. Skaitiklio pajungimo antgalis
3. Vamzdžio laikikliai, tvirtinami prie sienos
4. Atbulinis vožtuvas
5. Sklendė, ventilis
6. Sklendė sistemos ištuštinimui, mėginių paėmimui
7. Manometras

Tiesaus vamzdžio atkarpa L1 ir L2 turi būti tokio pat diametro kaip pajungimo antgalis.

Atkarpų ilgiai nurodyti lentelėje

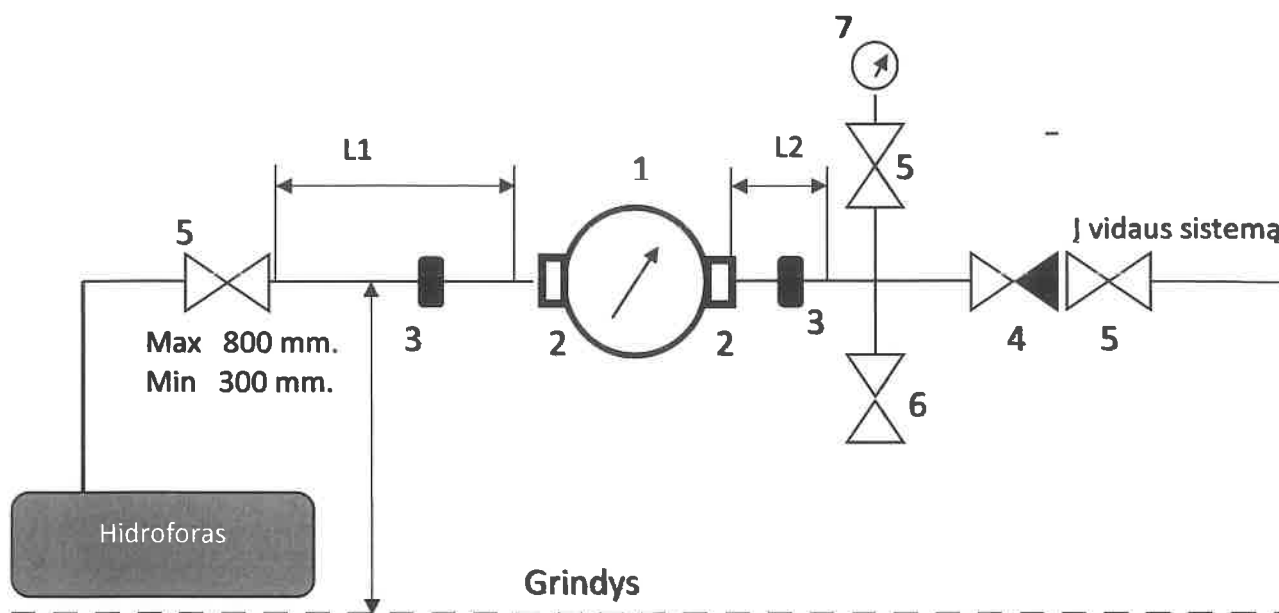
Skaitiklio diameteras Dn.	Atkarpos L1 ilgis mm.	Atkarpos L2 ilgis mm.
15	75	30
20	100	40
25	125	50
32	160	64
40	200	80
50	250	100
100	500	200

Reikalavimai montavimui:

1. Vandens apskaitos mazgas įrengiamas pastate patalpoje esančioje prie artimiausio lauko vandentiekio išorinės sienos, kurioje oro temperatūra būna ne žemesnė kaip +5 laipsniai C.
2. Vandens skaitiklis turi būti montuojamas horizontalioje padėtyje, rodmenų įtaisą įrengiant į viršų.
3. Montuojant skaitiklį prieš ir už jo įrengiami tiesūs vienodo skersmens vamzdžio ruožai pagal skaitiklio gamintojo reikalavimus.

ŠALTO VANDENS SKAITIKLIO ĮRENGIMO SU HIDROFORU

SCHEMA Nr. 3



Eksplikacija

1. Šalto vandens skaitiklis
2. Skaitiklio pajungimo antgalis
3. Vamzdžio laikikliai, tvirtinami prie sienos
4. Atbulinis vožtuvas
5. Sklendė, ventilis
6. Sklendė sistemos ištuštinimui, mėginių paėmimui
7. Manometras

Tiesaus vamzdžio atkarpa L1 ir L2 turi būti tokio pat diametro kaip pajungimo antgalis.

Atkarpų ilgiai nurodyti lentelėje

Skaitiklio diametras Dn.	Atkarpos L1 ilgis mm.	Atkarpos L2 ilgis mm.
15	75	30
20	100	40
25	125	50
32	160	64
40	200	80
50	250	100
100	500	200

Reikalavimai montavimui:

1. Vandens apskaitos mazgas įrengiamas pastate patalpoje esančioje prie artimiausios lauko vandentiekio išorinės sienos, kurioje oro temperatūra būna ne žemesnė kaip +5 laipsniai C.
2. Vandens skaitiklis turi būti montuojamas horizontalioje padėtyje, rodmenų įtaisą įrengiant į viršų.
3. Montuojant skaitiklį prieš ir už jo įrengiami tiesūs vienodo skersmens vamzdžio ruožai pagal skaitiklio gamintojo reikalavimus.

**STATYTOJO ĮRENGTŲ MAGISTRALINIŲ IR (ARBA) ĮVADINIŲ TINKLŲ
APŽIŪROS AKTAS NR.**

20 ____ m. _____ d.
(data)

Adresas:

Statytojas
(fizinio asmens vardas, pavardė; įmonės, organizacijos pavadinimas)

Rangovas
(fizinio asmens vardas, pavardė; įmonės, organizacijos pavadinimas)

VANDENTIEKIO TINKLAI

Įrengti vandentiekio tinklai: magistralinis įvadinis

Naujai įrengtas rekonstruotas

Atlikimo būdas: atviras uždaras

Įrengto tinklo diametras, mm : magistralinis; įvadinis

Įrengto tinklo gylis, m : magistralinis; įvadinis

Pajungimas bus vykdomas: šulinyje prie tinklo: magistralinio įvadinio

Sumontuotas: šulinys DN; požeminė sklendė (kapa) DN

PASTABOS.....
.....
.....

BUITINIŲ NUOTEKŲ TINKLAI

Įrengti buitinių nuotekų tinklai: magistralinis įvadinis

Naujai įrengtas rekonstruotas

Atlikimo būdas: atviras uždaras

Įrengto tinklo diametras, mm : magistralinis; įvadinis

Įrengto tinklo gylis, m : magistralinis; įvadinis

Pajungimas bus vykdomas: šulinyje prie tinklo: magistralinio įvadinio

Sumontuotas: šulinys DN; požeminė sklendė (kapa) DN

Įrengti: riebalų gaudyklė naftos produktų skirtuvas bandinių paėmimo šulinys

PASTABOS.....
.....

.....

PAVIRŠINIŲ (LIETAUS) NUOTEKŲ TINKLAI

Įrengti paviršinių (lietaus) nuotekų tinklai: magistralinis įvadinis

Naujai įrengtas rekonstruotas

Atlikimo būdas: atviras uždaras

Įrengto tinklo diametras, mm : magistralinis; įvadinis

Įrengto tinklo gylis, m : magistralinis; įvadinis

Pajungimas bus vykdomas: šulinyje prie tinklo: magistralinio įvadinio

Sumontuotas: šulinys DN

Įrengti: naftos produktų skirtuvas bandinių paėmimo šulinys

PASTABOS.....
.....
.....

STATYTOJAS :
(vardas, pavardė, parašas)

RANGOVAS :
(vardas, pavardė, parašas)

EKSPLOATUOJANČIOS ĮMONĖS ATSTOVAS:
(pareigos, vardas, pavardė, parašas)

**PASLÉPTŲ DARBŲ PATIKRINIMO
AKTAS Nr. _____**

(trumpas statinio, darbų pavadinimas)

20 ____ m. _____ d.

Komisija, sudaryta iš:

statytojo (užsakovo) atstovo _____

(įmonės pavadinimas, įmonės kodas, pareigos, vardas, pavardė)

statinio projekto vykdymo priežiūros vadovo _____

(įmonės pavadinimas, įmonės kodas, pareigos, vardas, pavardė)

rangovo atstovo _____

(įmonės pavadinimas, įmonės kodas, pareigos, vardas, pavardė)

subrangovo atstovo _____

(įmonės pavadinimas, įmonės kodas, pareigos, vardas, pavardė)

apžiūrėjo _____

(įmonės pavadinimas, įmonės kodas)

atliktus darbus ir nustatė:

1. Apžiūrėjimui pateikti šie darbai _____

(išsamus darbų aprašymas, vieta, kiekiai, pagrindiniai matmenys ir kita)

2. Darbai atlikti pagal projektą _____

(darbo brėžinių Nr. ir jų parengimo data)

3. Panaudotų statybos produktų charakteristika _____

(statybos produktų, įskaitant ir konstrukcijas, tiekiamas rinkai kaip statybos produktai), atitikties deklaracijų ir atitikties sertifikatų (kai taikoma) numeriai ir išdavimo datos arba eksploatacinių savybių deklaracijų numeriai ir išdavimo datos)

4. Vykdamt darbus nebuvo (buvo) nukrypimų nuo projekto _____

(jei yra nukrypimų, juos išvardyti ir nurodyti registravimo Nr. F-5 formoje)

5. Darbų pradžia _____

Darbų pabaiga _____

KOMISIJOS SPRENDIMAS:

Atlikti darbai atitinka projekto, statybos norminių dokumentų reikalavimus. Leidžiama vykdyti tolesnius darbus: _____

(darbų ir konstrukcijų pavadinimai)

Statytojo (užsakovo) atstovas _____

(parašas)

Statinio projekto vykdymo priežiūros vadovas _____

(parašas)

Rangovo atstovas _____

(parašas)

Subrangovo atstovas _____

(parašas)

**SLĖGINIO (SAVITAKIO) VAMZDYNO STIPRUMO IR SANDARUMO
HIDRAULINIO BANDYMO**

AKTAS Nr. _____

20 ____ m. _____ d.

Komisija, sudaryta iš:

statytojo (užsakovo) atstovo _____

(įmonės pavadinimas, įmonės kodas, pareigos, vardas, pavardė)

statinio projekto vykdymo priežiūros vadovo _____

(įmonės pavadinimas, įmonės kodas, pareigos, vardas, pavardė)

rangovo atstovo _____

(įmonės pavadinimas, įmonės kodas, pareigos, vardas, pavardė)

subrangovo atstovo _____

(įmonės pavadinimas, įmonės kodas, pareigos, vardas, pavardė)

vamzdyną eksploatuojančios įmonės atstovo _____

(įmonės pavadinimas, įmonės kodas, pareigos, vardas, pavardė)

atliko _____

(statinys, vamzdyno paskirtis ir vieta, ilgis, bandomojo ruožo ilgis, vamzdžių medžiaga, skersmuo,

sujungimų, fasoninių dalių, armatūros rūšis)

užpildyto vandenių _____ valandų iki bandymo pradžios, hidraulinių bandymą.

Skaičiuojamasis slėgis žemiausiame vamzdyno taške _____ MPa, bandomasis slėgis _____ MPa.

Slėgis buvo matuojamas manometru _____

(numeris, tikslumo klasė, padalos vertė, aukštis virš žemiausio vamzdyno ašies)

Stiprumo kontrolinio patikrinimo metu, pakėlus slėgį iki bandomojo _____ MPa, išlaikant _____ min. ir sumažinus iki skaičiuojamojo _____ MPa, vamzdyno plyšimų ir pratekėjimų nepastebėta. Leistas vamzdyno sandarumo išbandymas.

Vamzdyno sandarumas kontrolinio bandymo metu stebėtas _____ val. _____ min., sumažinant slėgį _____ MPa nuo pradinio bandomojo, jis atstatytas sunaudojus _____ kiekį vandens, tai _____ mažiau, negu leistina.

KOMISIJS SPRENDIMAS:

patikrinti vamzdynai _____

(ilgis ir ribos)

išlaikė stiprumo ir sandarumo bandymus.

Statytojo (užsakovo) atstovas _____

(parašas)

Statinio projekto vykdymo priežiūros vadovas _____

(parašas)

Rangovo atstovas _____

(parašas)

Subrangovo atstovas _____

(parašas)

Vamzdyną eksploatuojančios įmonės atstovas _____

(parašas)

STATYTOJO ĮRENGTŲ VANDENTIEKIO MAGISTRALINIŲ IR (ARBA) ĮVADINIŲ TINKLŲ
PRAPLOVIMO IR DEZINFEKAVIMO AKTAS

20____ m. _____ d.
(data)

Statytojas _____
(įmonės pavadinimas, pareigos, vardas, pavardė)

Telefonas, el. paštas

Objekto adresas

Statybos darbus atliekanti įmonė (Rangovas) _____
(įmonės pavadinimas)

Praplovimą (dezinfekavimą) vykdomantis atstovas

(įmonės pavadinimas, pareigos, vardas, pavardė)

Įvykdyti vandentiekio magistralinių ir (arba) įvadinių tinklų praplovimo (dezinfekavimo) darbai. _____
(pabraukti)

(vandentiekio vamzdyno vieta (atkarpa), ilgis, skersmuo)

Plovimo trukmė _____ val.

Dezinfekavimo tirpalas _____
(priemonės pavadinimas, kiekis litrais)

Plovimui suvartoto vandens kiekis _____ m³

STATYTOJAS :
(vardas, pavardė, parašas)

PRAPLOVIMĄ VYKDEŠ ATSTOVAS :
(įmonė, pareigos, vardas, pavardė, parašas)

EKSPLOATUOJANČIOS ĮMONĖS ATSTOVAS:
.....
(pareigos, vardas, pavardė, parašas)

STATYTOJO ĮRENGTŲ MAGISTRALINIŲ IR (ARBA) ĮVADINIŲ TINKLŲ

PAŽYMA APIE TECHNINIŲ SĄLYGŲ ĮVYKDYMĄ

20 ____ m. _____ d.
(data)

(Vardas, pavardė/ Įmonės pavadinimas, įmonės kodas)

Telefonas, el. paštas

(Gyvenamas / Registracijos adresas)

Objekto adresas

Gauti dokumentai:

1. Tinklų projektas: vandentiekio buitinių nuotekų paviršinių (lietaus) nuotekų
2. Supaprastintas projektas (schema): vandentiekio buitinių nuotekų paviršinių (lietaus) nuotekų
3. Statybos leidimas: TAIP NEREIKIA
4. Suderintos TIIS sistemoje ir pateiktos tinklų geodezinės nuotraukos TAIP NE
5. Tinklų schema TAIP NE
6. Paslėptų darbų aktai (F-24) TAIP NE
7. Naudotų medžiagų aktai, konstrukcijų ir įrenginių techniniai pasai arba sertifikatai TAIP NE
8. Vamzdyno hidraulinio išbandymo aktai (F-44) TAIP NE
9. Vamzdyno praplovimo ir dezinfekavimo aktas TAIP NE
10. Geriamojo vandens tyrimo rezultatų protokolas TAIP NE
11. Aktas apie gaisrinio hidranto pridavimą TAIP NE
12. Statytojo įrengtų magistralinių ir (arba) įvadinių tinklų apžiūros aktai TAIP NE

Išvada apie techninių sąlygų įvykdymą

.....

.....

PAŽYMĄ IŠDAVĖ:

(pareigos, vardas, pavardė, parašas)