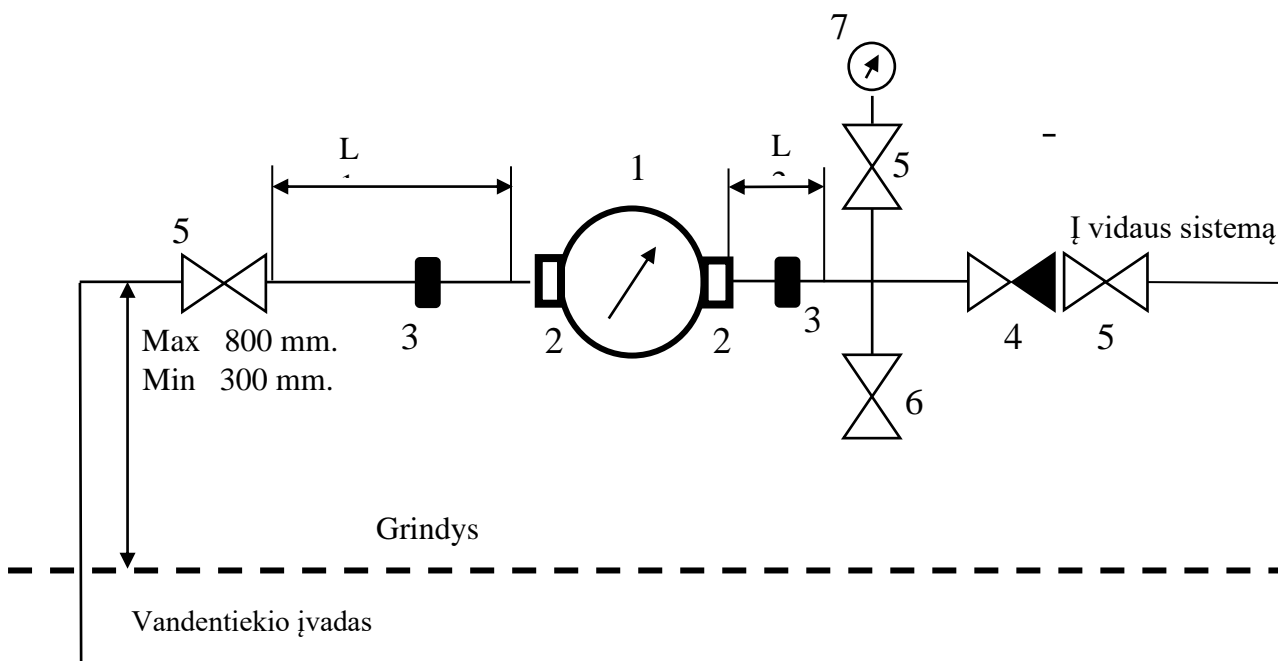


VANDENS APSKAITOS MAZGO ĮRENGIMO

SCHEMA Nr. 1



Eksplikacija

1. Šalto vandens skaitiklis
2. Skaitiklio pajungimo antgalis
3. Vamzdžio laikikliai, tvirtinami prie sienos
4. Atbulinis vožtuvas
5. Sklendė, ventilis
6. Sklendė sistemos ištuštinimui, mėginių paėmimui
7. Manometras

Tiesaus vamzdžio atkarpa L1 ir L2 turi būti tokio pat diametro kaip pajungimo antgalis.

Atkarpų ilgiai nurodyti lentelėje

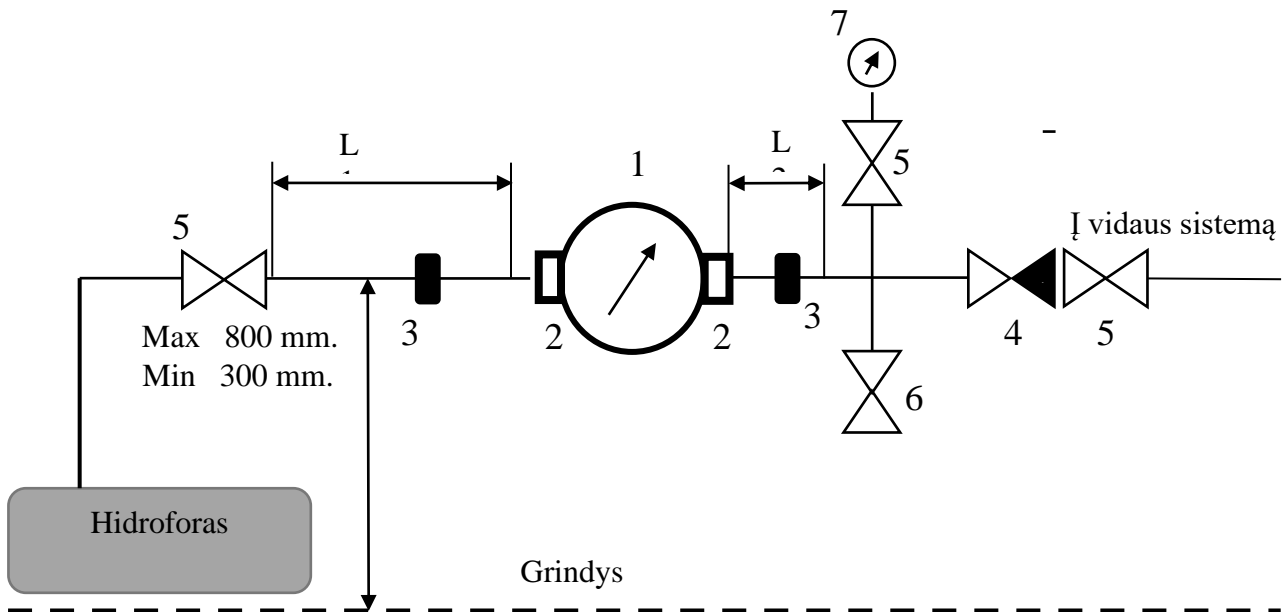
Skaitiklio diameteras Dn.	Atkarpos L1 ilgis mm.	Atkarpos L2 ilgis mm.
15	75	30
20	100	40
25	125	50
32	160	64
40	200	80
50	250	100
100	500	200

Reikalavimai montavimui:

1. Vandens apskaitos mazgas įrengiamas pastate patalpoje esančioje prie artimiausios lauko vandentiekio išorinės sienos, kurioje oro temperatūra būna ne žemesnė kaip +5 laipsniai C.
2. Vandens skaitiklis turi būti montuojamas horizontalioje padėtyje, rodmenų įtaisą įrengiant į viršų.
3. Montuojant skaitiklį prieš ir už jo įrengiami tiesūs vienodo skersmens vamzdžio ruožai pagal skaitiklio gamintojo reikalavimus.

VANDENS APSKAITOS MAZGO ĮRENGIMO SU HIDROFORU

SCHEMA Nr. 3



Eksplikacija

8. Šalto vandens skaitiklis
9. Skaitiklio pajungimo antgalis
10. Vamzdžio laikikliai, tvirtinami prie sienos
11. Atbulinis vožtuvas
12. Sklendė, ventilis
13. Sklendė sistemos ištuštinimui, mėginių paėmimui
14. Manometras

Tiesaus vamzdžio atkarpa L1 ir L2 turi būti tokio pat diametro kaip pajungimo antgalis.

Atkarpų ilgiai nurodyti lentelėje

Skaitiklio diametras Dn.	Atkarpos L1 ilgis mm.	Atkarpos L2 ilgis mm.
15	75	30
20	100	40
25	125	50
32	160	64
40	200	80
50	250	100
100	500	200

Reikalavimai montavimui:

1. Vandens apskaitos mazgas įrengiamas pastate patalpoje esančioje prie artimiausios lauko vandentiekiui išorinės sienos, kurioje oro temperatūra būna ne žemesnė kaip +5 laipsniai C.
2. Vandens skaitiklis turi būti montuojamas horizontalioje padėtyje, rodmenų įtaisą įrengiant į viršų.
3. Montuojant skaitiklį prieš ir už jo įrengiami tiesūs vienodo skersmens vamzdžio ruožai pagal skaitiklio gamintojo reikalavimus.

**STATYTOJO ĮRENGTŲ MAGISTRALINIŲ IR (ARBA) ĮVADINIŲ TINKLŲ
APŽIŪROS AKTAS NR.**

20____ m. _____ d.
(data)

Adresas:

Statytojas
(fizinio asmens vardas, pavardė; įmonės, organizacijos pavadinimas)

Rangovas
(fizinio asmens vardas, pavardė; įmonės, organizacijos pavadinimas)

VANDENTIEKIO TINKLAI

Įrengti vandentiekio tinklai: magistralinis įvadinis

Naujai įrengtas rekonstruotas

Atlikimo būdas: atviras uždaras

Įrengto tinklo diametras, mm : magistralinis; įvadinis

Įrengto tinklo gylis, m : magistralinis; įvadinis

Pajungimas bus vykdomas: šulinyje prie tinklo: magistralinio įvadinio

Sumontuotas: šulinys DN; požeminė sklendė (kapa) DN

PASTABOS.....
.....
.....

BUITINIŲ NUOTEKŲ TINKLAI

Įrengti buitinių nuotekų tinklai: magistralinis įvadinis

Naujai įrengtas rekonstruotas

Atlikimo būdas: atviras uždaras

Įrengto tinklo diametras, mm : magistralinis; įvadinis

Įrengto tinklo gylis, m : magistralinis; įvadinis

Pajungimas bus vykdomas: šulinyje prie tinklo: magistralinio įvadinio

Sumontuotas: šulinys DN; požeminė sklendė (kapa) DN

Įrengti: riebalų gaudyklė naftos produktų skirtuvas bandinių paėmimo šulinys

PASTABOS.....
.....
.....

PAVIRŠINIŲ (LIETAUS) NUOTEKŲ TINKLAI

Įrengti paviršinių (lietaus) nuotekų tinklai: magistralinis įvadinis

Naujai įrengtas rekonstruotas

Atlikimo būdas: atviras uždaras

Įrengto tinklo diametras, mm : magistralinis; įvadinis

Įrengto tinklo gylis, m : magistralinis; įvadinis

Pajungimas bus vykdomas: šulinyje prie tinklo: magistralinio įvadinio

Sumontuotas: šulinys DN

Įrengti: naftos produktų skirtuvas bandinių paėmimo šulinys

PASTABOS.....
.....
.....

STATYTOJAS :
(vardas, pavardė, parašas)

RANGOVAS :
(vardas, pavardė, parašas)

EKSPLOATUOJANČIOS ĮMONĖS ATSTOVAS:
(pareigos, vardas, pavardė, parašas)

**PASLĒPTŪ DARBŪ PATIKRINIMO
AKTAS Nr. _____**

(trumpas statinio, darbų pavadinimas)

20 ____ m. _____ d.

Komisija, sudaryta iš:

statytojo (užsakovo) atstovo _____

(įmonės pavadinimas, įmonės kodas, pareigos, vardas, pavardė)

statinio projekto vykdymo priežiūros vadovo _____

(įmonės pavadinimas, įmonės kodas, pareigos, vardas, pavardė)

rangovo atstovo _____

(įmonės pavadinimas, įmonės kodas, pareigos, vardas, pavardė)

subrangovo atstovo _____

(įmonės pavadinimas, įmonės kodas, pareigos, vardas, pavardė)

apžiūrėjo _____

(įmonės pavadinimas, įmonės kodas)

atliktus darbus ir nustatė:

1. Apžiūrėjimui pateikti šie darbai _____

(išsamus darbų aprašymas, vieta, kiekiai, pagrindiniai matmenys ir kita)

2. Darbai atlikti pagal projektą _____

(darbo brėžinių Nr. ir jų parengimo data)

3. Panaudotų statybos produktų charakteristika _____

(statybos produktų, įskaitant ir konstrukcijas, tiekiamas rinkai kaip statybos produktai), atitikties deklaracijų ir atitikties sertifikatų (kai taikoma) numeriai ir išdavimo datos arba eksploatacinių savybių deklaracijų numeriai ir išdavimo datos)

4. Vykdamat darbus nebuvo (buvo) nukrypimų nuo projekto _____

(jei yra nukrypimų, juos išvardyti ir nurodyti registravimo Nr. F-5 formoje)

5. Darbų pradžia _____

Darbų pabaiga _____

KOMISIJS SPRENDIMAS:

Atlikti darbai atitinka projekto, statybos norminių dokumentų reikalavimus. Leidžiama vykdyti tolesnius darbus: _____

(darbų ir konstrukcijų pavadinimai)

Statytojo (užsakovo) atstovas _____

(parašas)

Statinio projekto vykdymo priežiūros vadovas _____

(parašas)

Rangovo atstovas _____

(parašas)

Subrangovo atstovas _____

(parašas)

**SLĖGINIO (SAVITAKIO) VAMZDYNO STIPRUMO IR SANDARUMO
HIDRAULINIO BANDYMO
AKTAS Nr. _____**

20 ____ m. _____ d.

Komisija, sudaryta iš:

statytojo (užsakovo) atstovo _____
(įmonės pavadinimas, įmonės kodas, pareigos, vardas, pavardė)

statinio projekto vykdymo priežiūros vadovo _____
(įmonės pavadinimas, įmonės kodas, pareigos, vardas, pavardė)

rangovo atstovo _____
(įmonės pavadinimas, įmonės kodas, pareigos, vardas, pavardė)

subrangovo atstovo _____
(įmonės pavadinimas, įmonės kodas, pareigos, vardas, pavardė)

vamzdyną eksploatuojančios įmonės atstovo _____
(įmonės pavadinimas, įmonės kodas, pareigos, vardas, pavardė)

atliko _____
(statinys, vamzdyno paskirtis ir vieta, ilgis, bandomojo ruožo ilgis, vamzdžių medžiaga, skersmuo, sujungimų, fasoninių dalių, armatūros rūšis)

užpildyto vandeniu _____ valandų iki bandymo pradžios, hidraulinį bandymą.
Skaičiuojamasis slėgis žemiausiame vamzdyno taške _____ MPa, bandomasis slėgis _____ MPa.
Slėgis buvo matuojamas manometru _____

(numeris, tikslumo klasė, padalos vertė, aukštis virš žemiausio vamzdyno ašies)
Stiprumo kontrolinio patikrinimo metu, pakėlus slėgį iki bandomojo _____ MPa, išlaikant _____ min. ir sumažinus iki skaičiuojamojo _____ MPa, vamzdyno plyšimų ir pratekėjimų nepastebėta. Leistas vamzdyno sandarumo išbandymas.

Vamzdyno sandarumas kontrolinio bandymo metu stebėtas _____ val. _____ min., sumažinant slėgį _____ MPa nuo pradinio bandomojo, jis atstatytas sunaudojus _____ kiekį vandens, tai _____ mažiau, negu leistina.

KOMISIJS SPRENDIMAS:

patikrinti vamzdynai _____

(ilgis ir ribos)

išlaikė stiprumo ir sandarumo bandymus.

Statytojo (užsakovo) atstovas _____ (parašas)

Statinio projekto vykdymo priežiūros vadovas _____ (parašas)

Rangovo atstovas _____ (parašas)

Subrangovo atstovas _____ (parašas)

Vamzdyną eksploatuojančios įmonės atstovas _____ (parašas)

STATYTOJO ĮRENGTŲ VANDENTIEKIO MAGISTRALINIŲ IR (ARBA) ĮVADINIŲ TINKLŲ

PRAPLOVIMO IR DEZINFEKAVIMO AKTAS

20____ m. _____ d.
(data)

Statytojas _____
(įmonės pavadinimas, pareigos, vardas, pavardė)

Telefonas, el. paštas

Objekto adresas

Statybos darbus atliekanti įmonė (Rangovas) _____
(įmonės pavadinimas)

Praplovimą (dezinfekavimą) vykdomasis atstovas

(įmonės pavadinimas, pareigos, vardas, pavardė)

Įvykdyti vandentiekio magistralinių ir (arba) įvadinių tinklų praplovimo (dezinfekavimo) darbai. _____
(pabraukti)

(vandentiekio vamzdyno vieta (atkarpa), ilgis, skersmuo)

Plovimo trukmė _____ val.

Dezinfekavimo tirpalas _____
(priemonės pavadinimas, kiekis litrais)

Plovimui suvartoto vandens kiekis _____ m³

STATYTOJAS :
(vardas, pavardė, parašas)

PRAPLOVIMĄ VYKDEŠ ATSTOVAS :
(įmonė, pareigos, vardas, pavardė, parašas)

APŽIŪRĄ ATLIKO:
(pareigos, vardas, pavardė, parašas)

STATYTOJO ĮRENGTŲ MAGISTRALINIŲ IR (ARBA) ĮVADINIŲ TINKLŲ

PAŽYMA APIE TECHNINIŲ SĄLYGŲ ĮVYKDYMĄ

20____ m. _____ d.
(data)

(Vardas, pavardė/ Įmonės pavadinimas, įmonės kodas)

Telefonas, el. paštas

(Gyvenamas / Registracijos adresas)

Objekto adresas

Gauti dokumentai:

1. Tinklų projektas: vandentiekio buitinių nuotekų paviršinių (lietaus) nuotekų
2. Supaprastintas projektas (schema): vandentiekio buitinių nuotekų paviršinių (lietaus) nuotekų
3. Statybos leidimas: TAIP NEREIKIA
4. Suderintos TIIS sistemoje ir pateiktos tinklų geodezinės nuotraukos TAIP
5. Tinklų schema TAIP
6. Paslėptų darbų aktai (F-24) TAIP
7. Naudotų medžiagų, konstrukcijų ir įrenginių techniniai pasai arba sertifikatai TAIP
8. Vamzdyno hidraulinio išbandymo aktai (F-44) TAIP
9. Vamzdyno praplovimo ir dezinfekavimo aktas TAIP
10. Geriamojo vandens tyrimo rezultatų protokolas TAIP
11. Aktas apie gaisrinio hidranto pridavimą TAIP
12. Statytojo įrengtų magistralinių ir (arba) įvadinių tinklų apžiūros aktai TAIP

Išvada apie techninių sąlygų įvykdymą

.....

.....

PAŽYMĄ IŠDAVĖ:

(pareigos, vardas, pavardė, parašas)